

네트워크 비디오 레코더

NVR32-E2-P 시리즈



주요 특징

- Ultra H.265/H.265/H.264 비디오 포맷 지원
- 8/16 채널 입력
- 8/16 개의 독립형 PoE 네트워크 인터페이스를 갖춘 플러그 앤 플레이
- ONVIF 적합성(프로파일 S, 프로파일 G, 프로파일 T) 및 RTSP 프로토콜의 메인스트림 카메라 지원
- 1 채널 HDMI, 1 채널 VGA 지원 최대 4K(3840×2160) 해상도의 HDMI
- HDMI 및 VGA 독립 출력 제공
- 녹화 해상도 최대 12 메가픽셀
- SATA HDD 2 개, HDD 개당 최대 10TB
- 웹 인터페이스 및 GUI 모두에서 실시간 보기 및 재생에 다양한 어안 모드
- 네트워크 연결이 끊겼을 때 스토리지 안정성을 향상시켜주는 ANR 기술
- 클라우드 업그레이드 지원

사양

모델	NVR3208-E2-P8	NVR3216-E2-P16
비디오/오디오 입력		
IP 비디오 입력	8 채널	16 채널
양방향 오디오 입력	1 채널, RCA	
네트워크		
입력 대역폭	320Mbps	
출력 대역폭	160Mbps	320Mbps
원격 사용자	128	
프로토콜	TCP/IP, P2P, UPnP, NTP, DHCP, PPPoE, HTTP, HTTPS, DNS, DDNS, SNMP, SMTP, NFS	
비디오/오디오 출력		
HDMI/VGA 출력	VGA: 1920×1080p/60Hz, 1920×1080p/50Hz, 1600×1200/60Hz, 1280×1024/60Hz, 1280×720/60Hz, 1024×768/60Hz HDMI: 4K(3840×2160)/30Hz, 1920×1080p/60Hz, 1920×1080p/50Hz, 1280×1024/60Hz, 1280×720/60Hz, 1024×768/60Hz	
녹화 해상도	12MP/8MP/6MP/5MP/4MP/3MP/1080p/960p/720p/D1/2CIF/CIF	
오디오 출력	1 채널, RCA	
오디오 압축	G.711A, G.711U	
재생 동기화	8 채널	16 채널
실시간 보기 디스플레이	1/4/6/8/9	1/4/6/8/9/16
복도 화면 모드	3/4/5/7/9	3/4/5/7/9/10/12/16
스냅샷		
FTP/예약/이벤트 스냅샷	16 채널 스냅샷, 최대 1080P 해상도	
디코딩		
디코딩 포맷	Ultra 265, H.265, H.264	
실시간 보기/재생	12MP/8MP/6MP/5MP/4MP/3MP/1080p/960p/720p/D1/2CIF/CIF	
성능	1 × 12MP@30, 2 × 4K@30, 5 × 4MP@30, 8 × 1080P@30	1 × 12MP@30, 2 × 4K@30, 5 × 4MP@30, 10 × 1080P@30, 16 × 720P@30
하드디스크		
SATA	SATA 인터페이스 2 개	
용량	HDD 개당 최대 10TB	
eSATA	해당 없음	
디스크 그룹	지원	
스마트		
카메라를 통한 VCA 감지	얼굴 감지, 얼굴 비교, 침입 감지, 경계선 침범 감지, 구역 진입, 구역 퇴장, 초점 흐림 감지, 장면 전환 감지, 남겨진 물체, 없어진 물체, 자동 추적	
VCA 검색	얼굴 검색, 얼굴 비교 검색, 행동 분석 검색, 차량 검색	
인원수 감지	인원수 감지	
카메라를 통한 스마트 침입 방지(SIP), 얼굴 감지, 얼굴 비교, 카메라를 통한 차량 감지	총 8 채널	

일반 알람

일반 알람	움직임, 변조, 인체 감지, 비디오 손실, 입력 알람, 오디오 감지
경고 알람	IP 충돌, 네트워크 연결 끊김, 디스크 오프라인, 디스크 비정상, 잘못된 액세스, 하드 디스크 공간 부족, 하드 디스크 팩 참, 녹화/스냅샷 비정상

외부 인터페이스

네트워크 인터페이스	RJ45 10M/100M/1000M 이더넷 자동 선택 적용 인터페이스 1 개
USB 인터페이스	전면 패널: USB2.0 1 개, 후면 패널: USB3.0 1 개
RS232	해당 없음
RS485	1
알람 입력	8 채널
알람 출력	2 채널

PoE

인터페이스	RJ-45 10M/100M 이더넷 자동 선택 적용 인터페이스 8 개	RJ-45 10M/100M 이더넷 자동 선택 적용 인터페이스 16 개
최대 전력	단일 포트당 최대 30W 최대 130W(전체)	단일 포트당 최대 30W 최대 240W(전체)
지원 규격	IEEE 802.3af/at	

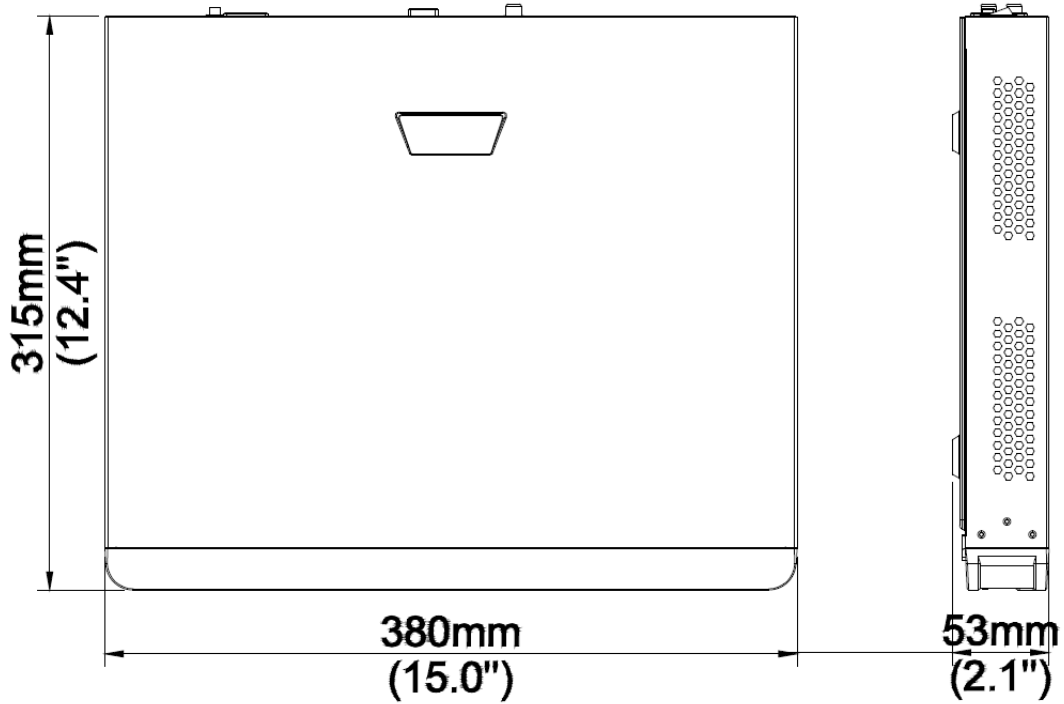
일반

전원 공급	100 ~ 240V AC 소비전력: ≤ 15W(HDD 제외)
작업 환경 조건	-10°C ~ +55°C(+14°F ~ +131°F), 습도 ≤ 90% RH(비응축)
크기(폭×깊이×높이)	380mm × 315mm × 53mm(15.0" × 12.4" × 2.1")
무게(HDD 제외)	≤ 2.6kg (5.73lb)

인증

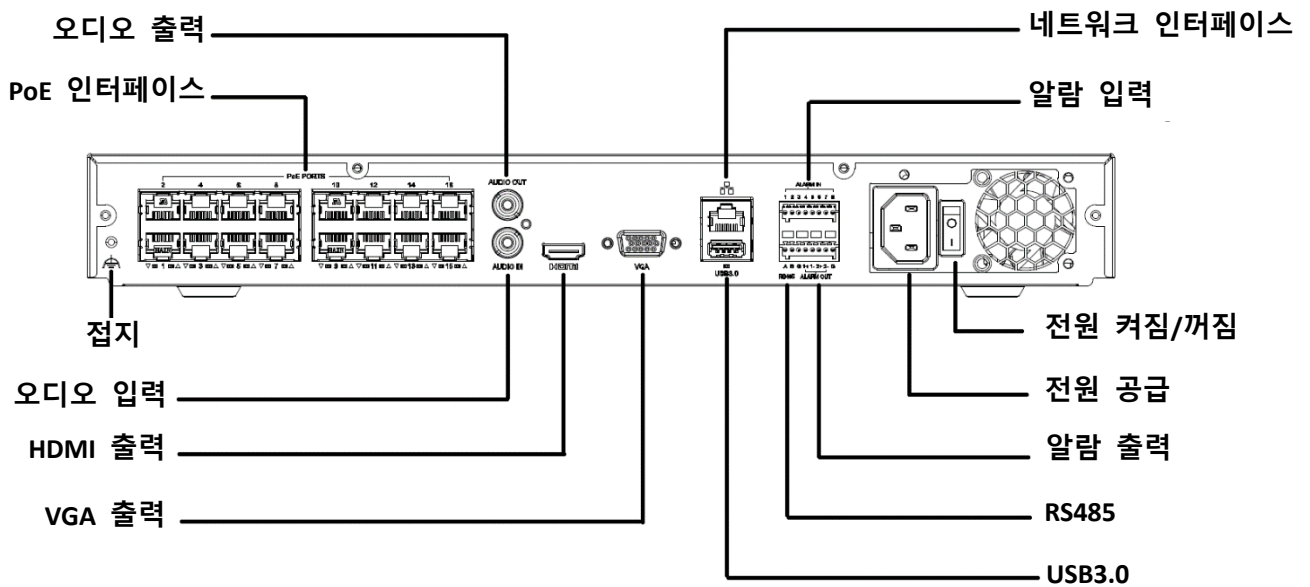
인증	UL CE FCC RoHS WEEE
----	---------------------------------

크기



후면 패널

사례 NVR302-16E2-P16 참조.



Zhejiang Uniview Technologies Co., Ltd.

Building No.10, Wanlun Science Park, Jiangling Road 88, Binjiang District, Hangzhou, Zhejiang, China

이메일: overseasbusiness@uniview.com, globalsupport@uniview.com

<http://www.uniview.com>

©2022 Zhejiang Uniview Technologies Co., Ltd. 무단 전재 및 재배포 금지.

* 제품 사양 및 재고는 사전 예고 없이 변경될 수 있습니다.